

# Глушители Carbon02/Carbon03

## Инструкция по эксплуатации

Поздравляем с приобретением глушителя А-ТЕС Carbon02/Carbon03. Уверены, что он оправдает Ваши ожидания. При должном уходе этот глушитель будет многие годы защищать Вас от чрезмерного шума при стрельбе.

А-ТЕС Carbon02/Carbon03 это чрезвычайно эффективные и легкие глушители из алюминиевого сплава в прочном корпусе из углеволокна.

### Технические характеристики

#### Carbon02

При общей длине 235 мм и диаметре 48 мм глушитель выступает вперед от дульного среза на 155 мм и назад на 80 мм.

Вес глушителя составляет всего 320 грамм.

Максимальный диаметр ствола 19.5 мм.

Звук выстрела винтовки калибра .308 Win снижается на 26-32 Дб, звук выстрела винтовки калибра 6.5x55 SE снижается на 36 Дб.

#### Carbon03

При общей длине 275 мм и диаметре 49 мм глушитель выступает вперед от дульного среза на 155 мм и назад на 120 мм.

Вес глушителя составляет всего 380 грамм.

Максимальный диаметр ствола 22.5 мм.

Звук выстрела снижается на 30-36 Дб. Допустимо использование с винтовками «Магнум» калибров.

Будучи передовым достижением в производстве глушителей А-ТЕС Carbon02/Carbon03 обеспечивает наилучшее отношение показателя снижения звука выстрела к массе самого глушителя.

Углеволокно - это прочный композитный материал, способный выдержать значительные нагрузки, однако, как и многие другие легкие материалы подвержен воздействию температуры. Глушители Carbon02/Carbon03 рассчитаны МАКСИМУМ на 10 выстрелов подряд стандартными патронами без охлаждения. Поэтому на глушителе имеется специальная термонаклейка, с помощью которой можно определить сколько выстрелов Вы сможете сделать до того, как потребуется охлаждение глушителя.

Наклейка работает таким образом, что после первого срабатывания сигнала **“Предупреждение”**, Вы больше не будете получать предупреждений о дальнейшем повышении температуры глушителя.

Этап 1 - **Предупреждение**: Глушитель достиг максимальной рабочей температуры. Запомните количество выстрелов произведенных к этому моменту, впредь это будет Вашим лимитом. Дальнейшая стрельба без охлаждения может привести к появлению индикации Этапа 2 **“Прекращение стрельбы”** что является нарушением инструкции и приведет к отказу в гарантийном обслуживании.

Этап 2 – **Стрельба невозможна**: Вы превысили лимит количества выстрелов без охлаждения и корпус глушителя получил повреждения. Без замены кожуха глушителя вести стрельбу нельзя. В случае если термонаклейка окажется снятой или сработает предупреждение о невозможности стрельбы, производитель снимает с себя гарантийные

обязательства, а дальнейшее использование глушителя запрещается из-за возможных последствий для здоровья и жизни окружающих.

### **Важные рекомендации**

Глушитель A-TEC Carbon02/Carbon03 является совершенным техническим изделием. Однако несоблюдение рекомендаций производителя может послужить причиной отказа в гарантийном обслуживании:

- Не снимайте термонаклейку
- Не используйте тепловой антимиражный кожух на глушителях Carbon02/Carbon03
- Не пытайтесь разбирать глушитель
- Не используйте гладкоствольные патроны, нестабильные патроны (см. ниже) или пули с сердечником и поддоном
- Не используйте глушители большого калибра на винтовках под патрон кольцевого боя и наоборот
- Прочтите инструкцию пользователя перед использованием, в случае возникновения любых вопросов звоните по номеру (044) 529-95-22

### **Общие меры предосторожности**

Соблюдайте все необходимые меры предосторожности – снижение звука выстрела и отдачи не означает, что оружие утратило свою смертоносность.

Давление в канале глушителя большого калибра мгновенно достигает 2000—3000 атмосфер, поэтому не стреляйте из винтовки с глушителем ближе к окружающим людям, чем обычно.

### **Стабильность пули и глушители**

При стрельбе с глушителем необходимо быть уверенным, что пуля будет стабильна после выхода из канала ствола, не станет рыскать и не заденет стенок или перегородок глушителя. Если пуля коснется глушителя, точность значительно снизится, а глушитель будет серьезно поврежден.

Большинство изданий рекомендует коэффициент стабильности пули около 1,5 при стрельбе без глушителя, поэтому это минимум для стрельбы с глушителем.

Большинство фабричных боеприпасов отвечают этим требованиям, но есть несколько исключений, включая патроны снаряженные пулями массой от 55 гран калибра .224 с пластиковым носиком, некоторые из пуль массой 100 гран калибра .243 с сужением хвостовика типа boat-tail, и многие не содержащие свинца пули. В целом совместимость конкретного боеприпаса с глушителем зависит от соотношения длины пули и шага резьбы ствола. Если Вы испытываете сомнения, обращайтесь к нам.

Больше информации о стабильности пуль можно почерпнуть в “A Ballistics Handbook” авторства Джеффри Колба, и “Rifle Accuracy Facts” Гарольда Р. Вона. Вычислить коэффициент стабильности пули можно при помощи программы WinGyro разработки Джона Найта (доступной на его сайте: [www.stickledown.co.uk](http://www.stickledown.co.uk)).

### **Установка**

Изначальная установка глушителей семейства A-TEC на Вашей винтовке должна осуществляться квалифицированным оружейным мастером, даже если винтовка имеет заводскую резьбу. Резьба и упор должны иметь гладкую поверхность так чтобы глушитель легко навинчивался на резьбу до плотного прижатия к упору.

Перед установкой глушителя убедитесь в чистоте и гладкости поверхностей резьбы и упора, проверьте состояние глушителя. Не используйте антимиражный кожух с глушителями Carbon02/Carbon03, так как это может привести к перегреву.

Глушители Carbon02/Carbon03 имеет небольшую массу и предназначен, прежде всего, для охоты, а не для длительной стрельбы на стрельбище. Глушитель Carbon02 рассчитан на использование только стандартных (не Магнум) охотничьих патронов. Список подходящих боеприпасов приведен здесь: [www.a-tec.no](http://www.a-tec.no). Следует крайне осторожно использовать самостоятельно снаряженные боеприпасы, их мощность не должна превышать стандартную. Следите за состоянием термонаклейки, если переходите к использованию других патронов, особенно с большей навеской пороха, таким образом, Вы поймете возможности Вашей винтовки с установленным глушителем.

Глушители А-ТЕС рассчитаны на использование с винтовками с длиной резьбы 15 мм. Резьба глушителя выполнена с минимальными допусками, позволяя устанавливать его с минимальными зазорами относительно резьбы на стволе имеющей диаметр в соответствии с NS 1073 часть 6, максимальным пределом допуска. Резьба ствола должна иметь фигурный вырез в месте соединения с упором; максимальный радиус у основания выреза возле упора составляет 0,8 мм. Диаметр резьбы у выреза должен быть на 0,2 мм меньше минимального диаметра внешней резьбы. Неровность поверхности упора должна быть в пределах Ra 1,6. Если в комплекте идет пластиковая втулка, она не должна сидеть слишком плотно. Рекомендуемый зазор составляет 0,1 мм, его нужно проверять при установке глушителя. Втулка должна быть удалена квалифицированным оружейником перед установкой глушителя.

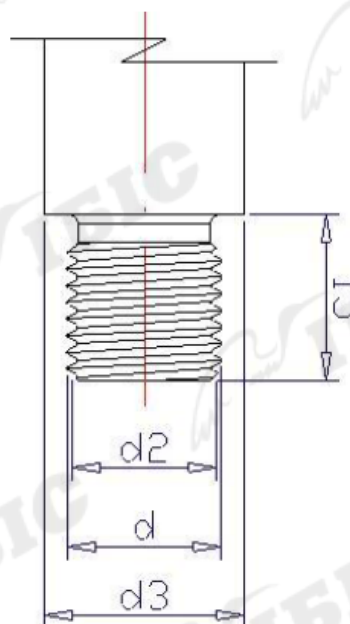
#### Примечание

Глушители А-ТЕС обеспечивают крайне небольшой зазор между пулей и внутренними поверхностями, для максимально возможного снижения звука выстрела. Таким образом, точность выполнения резьбы ствола имеет огромное значение. Продольная ось корпуса глушителя обязательно должна быть совмещена с осью ствола винтовки.

Изначальная установка глушителей семейства А-ТЕС на Вашей винтовке должна осуществляться квалифицированным оружейным мастером для обеспечения необходимой точности. Производитель не дает гарантии на ущерб, вызванный неквалифицированной установкой глушителя.

#### Перечень стандартных размеров резьбы и минимальных диаметров упоров на стволе:

d	d3
1/2"-28 UNEF	14мм
M13x1	14.5мм
M14x1	15.5мм
M15x1	16.5мм
M17x1	18.5мм
M18x1	19.5мм
M14x1.5	16мм
M16x1.5	18мм
M18x1.5	20мм



### **Обслуживание**

Во время стрельбы внутри глушителя образуется конденсат содержащий аммиак и прочие соединения. Если после стрельбы не снять глушитель, то возможно образование коррозии в канале ствола.

Мы рекомендуем снимать глушитель сразу после стрельбы, а также перед транспортировкой. После использования глушитель должен храниться в теплом вентилируемом месте, позволяя конденсату испаряться. После высыхания глушителя нанесите небольшое количество масла на внутренние поверхности глушителя. Содержите глушитель и резьбу на стволе винтовки в чистоте и периодически наносите небольшое количество масла.